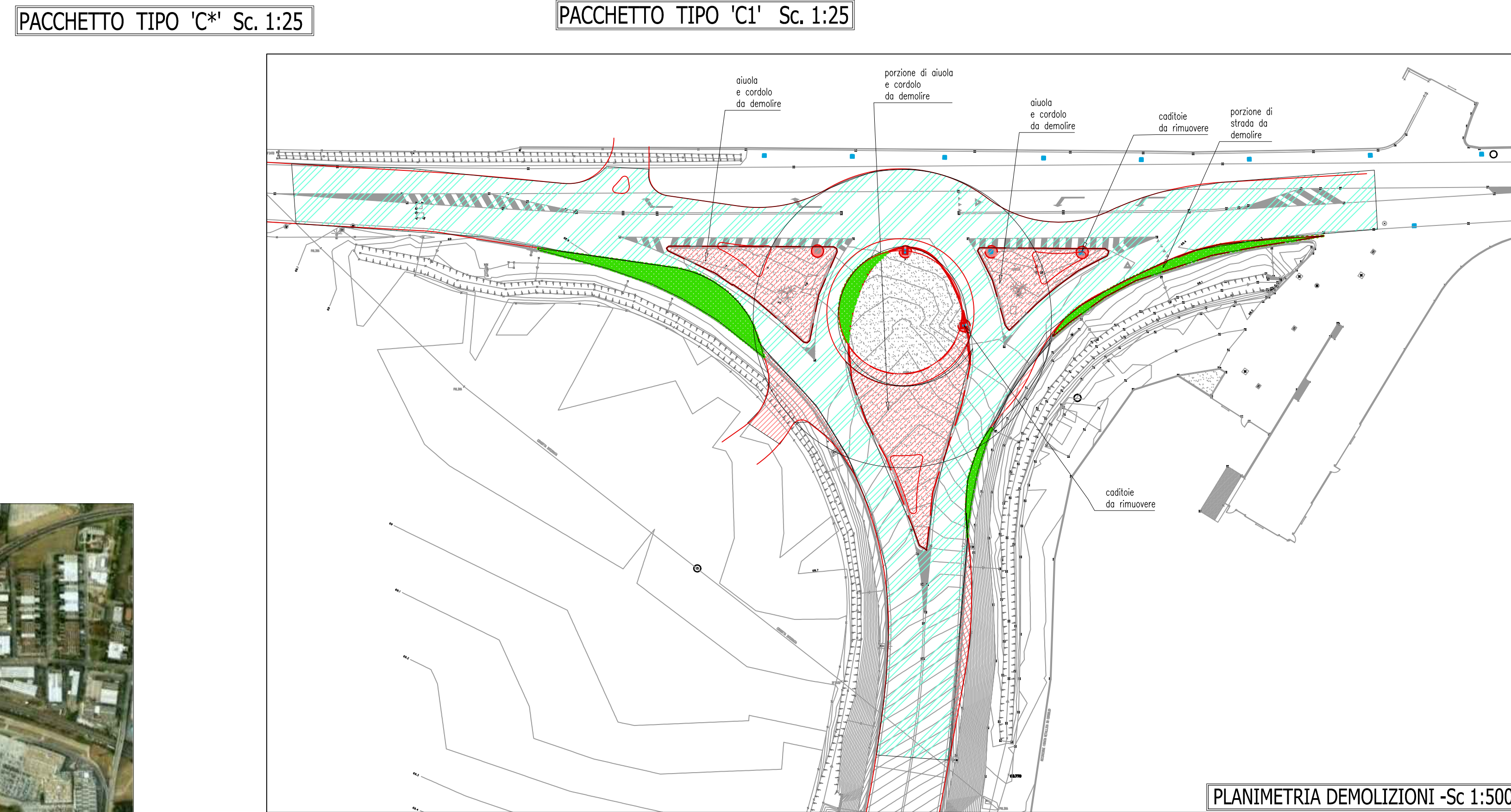
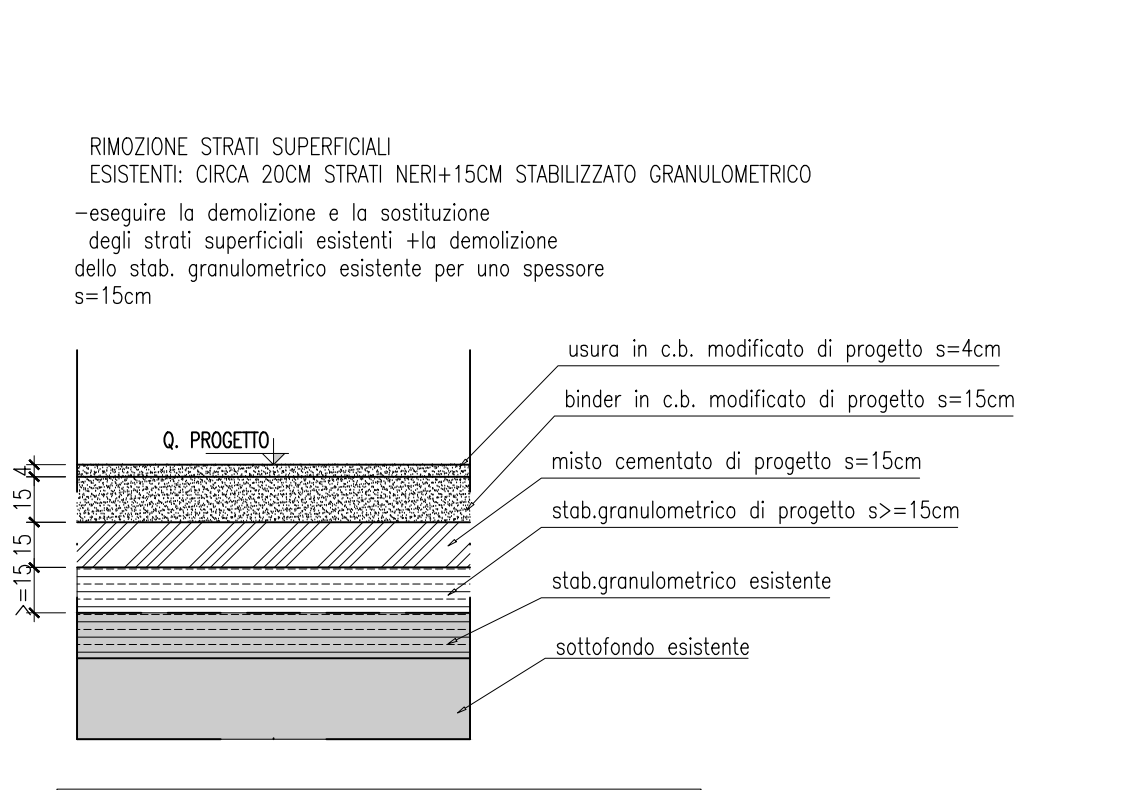
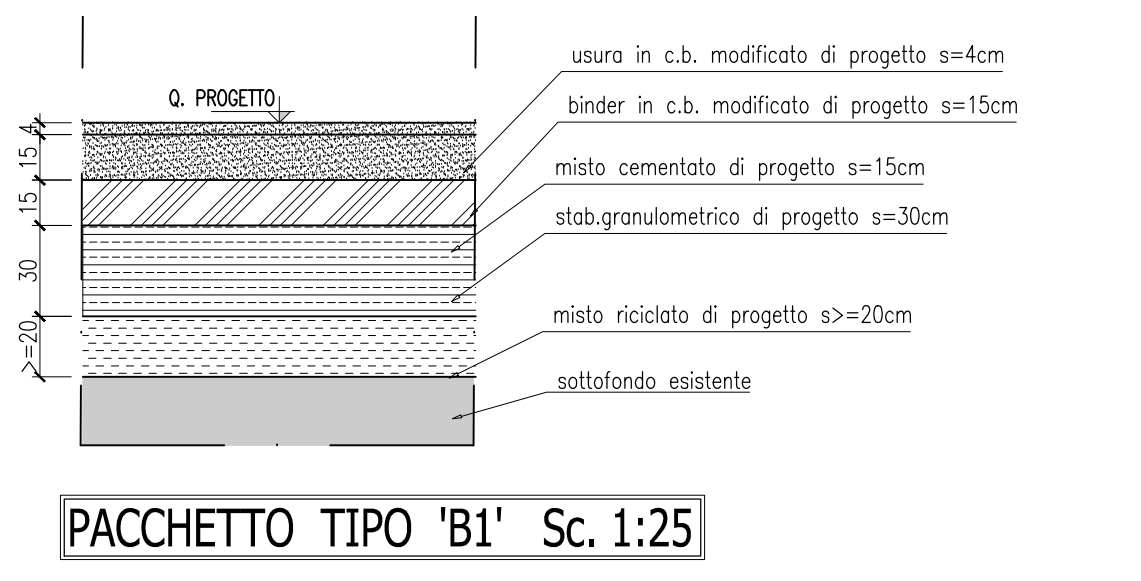
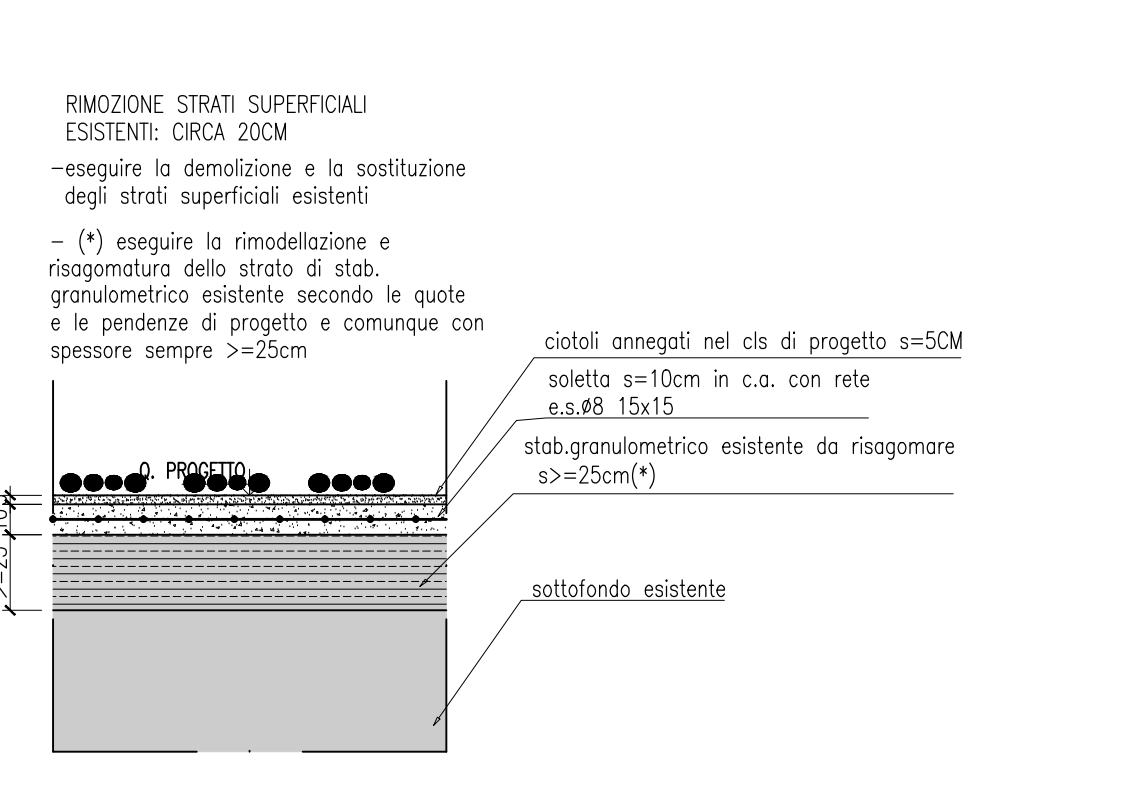
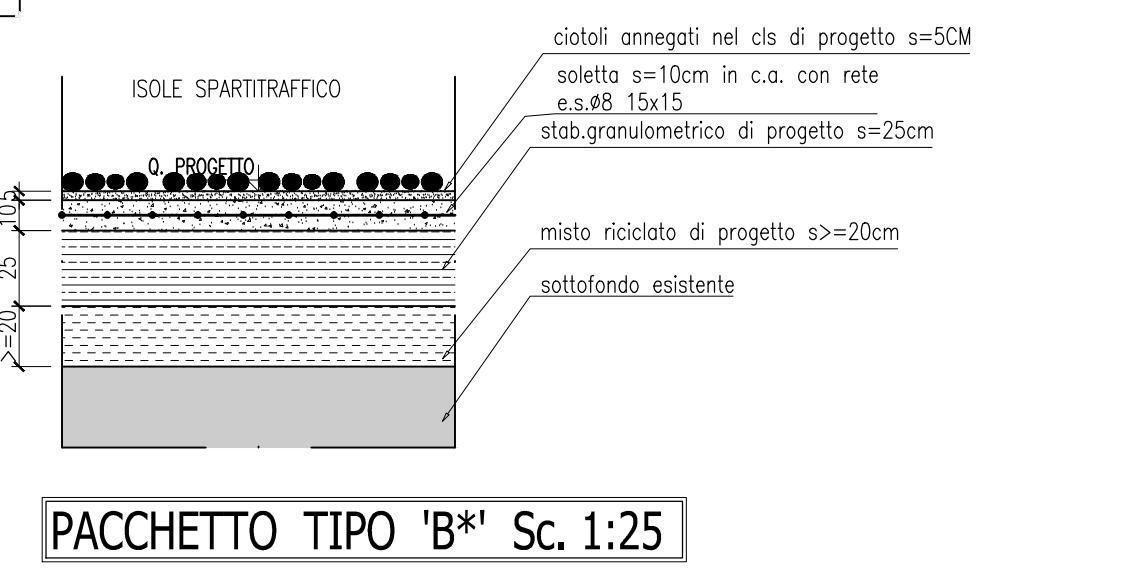
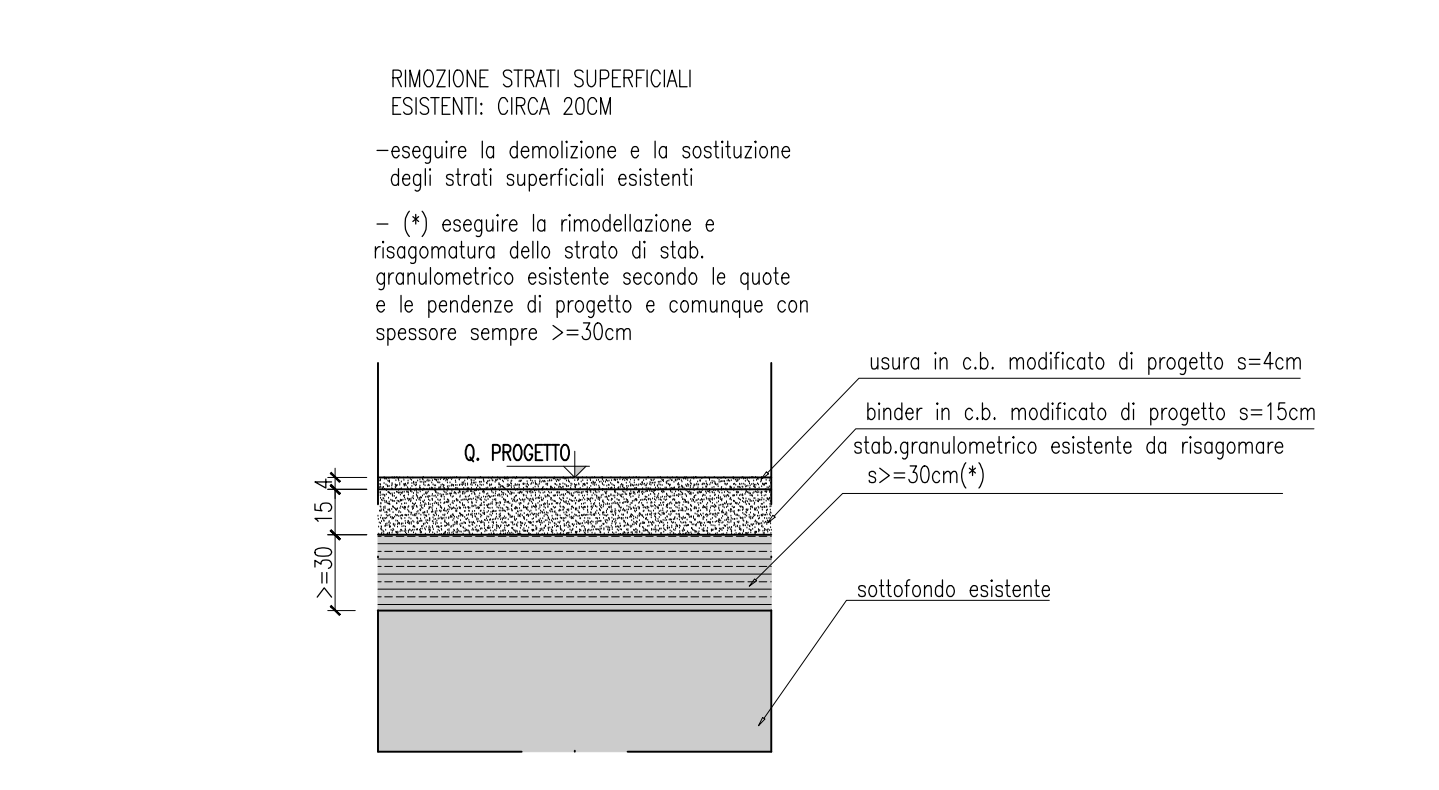
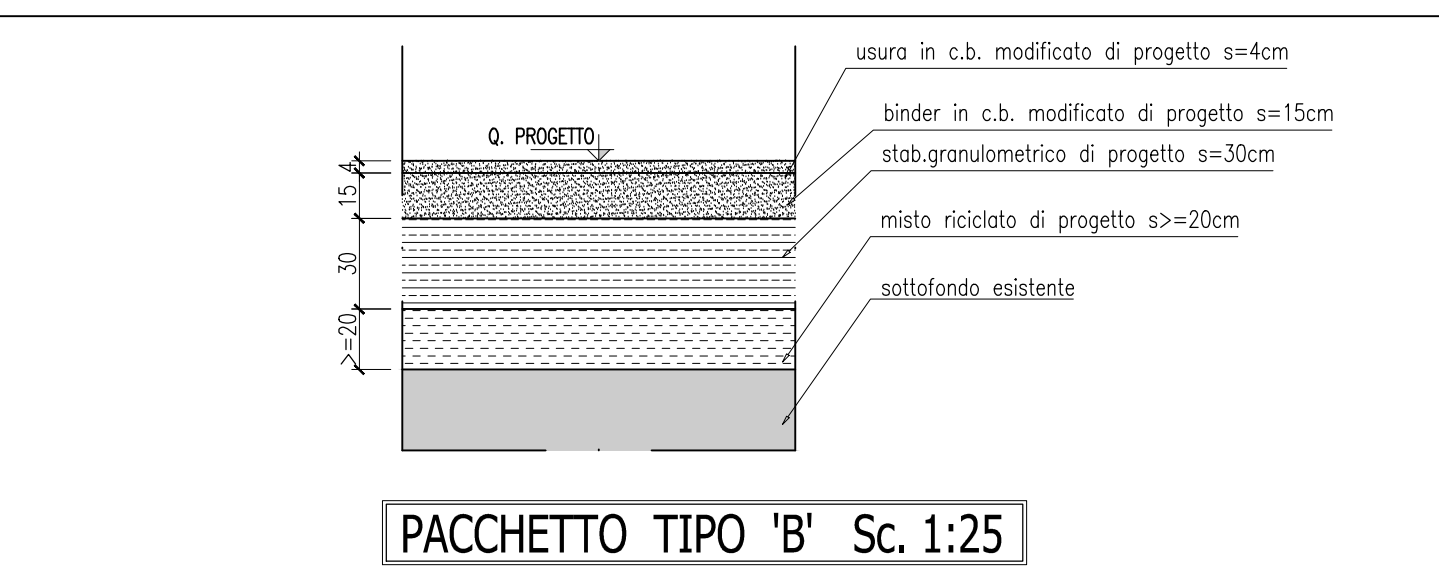


SOGGETTO ATTUATORE		SPAZI PER PROTOCOLLO U.T.	
 SHOPVILLE GRAN RENO S.r.l. Via Fabio Filzi n.25 40124 - Milano			
PROGETTAZIONE ARCHITETTURA, STRUTTURALE			
 Ing. Stefano Neri			
PROGETTAZIONE IMPIANTI ELETTRICI			
SY.TEC S.r.l. Dott. Ing. Luciano Grulla			
PROGETTAZIONE IMPIANTI MECCANICI			
Studio Nocera S.r.l. Ing. Filippo Borinelli			
CONSULENZA OPERA A VERDE			
Studio Silva S.r.l. Dott. Marco Sassatelli			

PROGETTO DEFINITIVO
TITO BARBARO
AREA DI INTERVENTO "10"- ROTONDA PORTONI ROSSI
PLANIMETRIA E SEZIONI

REV.	DATA	DESCRIZIONE	REDAZIONE	CONTROLLATO/APPROVATO	SCALA	VARIE
00	10/2017	AGGIORNAMENTO	LG	SR	SN	
						IP.D19



AREA DI INTERVENTO n°10
ROTONDA PORTONI ROSSI

